

MTF system

HIGH EFFICIENCY UNITS





*Sicurezza e risparmio energetico nel servizio continuo.
Con soli 90W, per la versione base, il più favorevole rapporto
prestazioni-potenza installata disponibili sul mercato.*

*Safety and energetic saving in the continuous use.
With alone 90W, for the basic version, the most favorable
performance-power ratio available on the market.*

descrizione description

Al sistema MTF appartiene una famiglia di unità di filtrazione assoluta e diffusione a flusso laminare, dotate di proprio ventilatore, diverse per allestimento, dedicate all'approntamento di zone ed ambienti a contaminazione controllata o sterili, classificabili ai sensi delle norme ISO 14644 e GMP.

Le unità MTF sono adatte sia all'impiego singolo per creare piccole aree protette o volumi decontaminati intorno a macchine operatrici, sia in numerosi esemplari a formare soffitti continui, interpretando perfettamente il concetto di modularità.

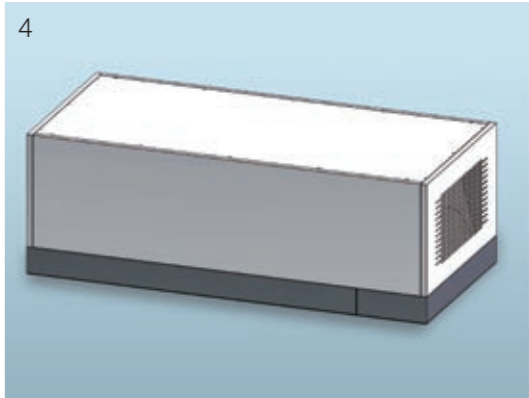
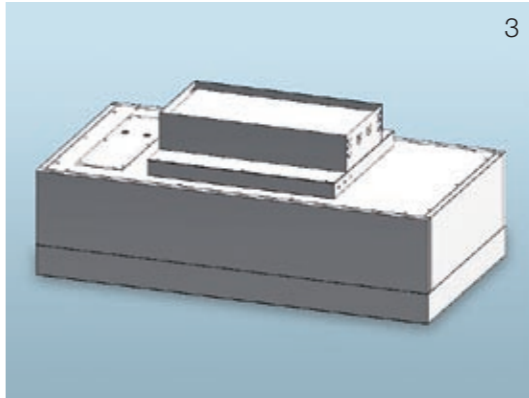
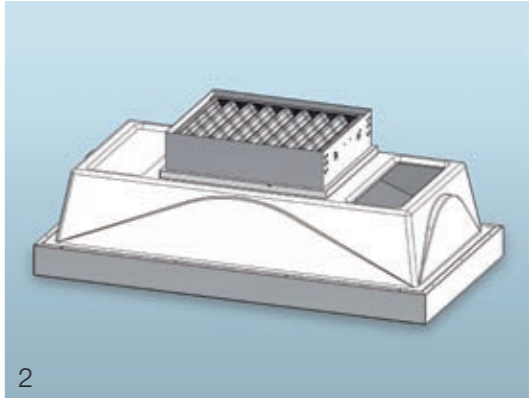
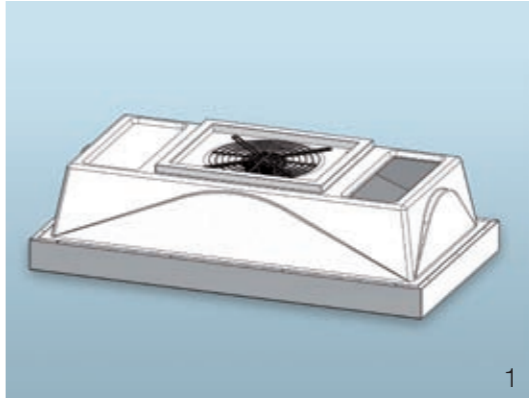
La famiglia ha in comune il gruppo propulsore, appositamente progettato, realizzato con girante centrifuga a pale rovesce in alluminio, leggerissima, silenziosa e ad altissimo rendimento, tale da assicurare la più bassa potenza impegnata; disponibili 2 regimi base di rotazione per fornire prestazioni adeguate a tutti gli allestimenti. L'allestimento individua la forma costruttiva, il materiale di costruzione, l'apparato filtrante ed il regime di rotazione del propulsore.

Le unità MTF sono fornibili in diverse forme, pur realizzate con complementi da aggiungere al gruppo convogliatore propulsore di base, per consentire la manutenzione degli elementi filtranti dal basso o dall'alto, secondo le esigenze dell'utilizzatore.

The system MTF is a family of unities with absolute filtering and laminar flow diffusion, endowed with fan, different for preparation, employed in sterile enviroments classifiable in according to the norms ISO 14644 and GMP. The unities MTF are used standalone to create small protected areas or volumes decontaminated around operative machines and in numerous samples to form continuous ceilings, perfectly interpreting the concept of modularity. The family MTF has in common the propeller, realized with centrifugal fan with back fins in aluminum, light, silent and to high-performance, such to assure the lowest power; available 2 regimes base of rotation to assure performances suitable to all the preparations.

The preparation individualizes the constructive form, the material of construction, the filtering apparatus and the rotation regime of the propeller.

The unities MTFs are realized in different forms with complements to add to the basic group conveyer-propeller, to allow the maintenance of the filtering elements from the downside or upside, according to the demands.



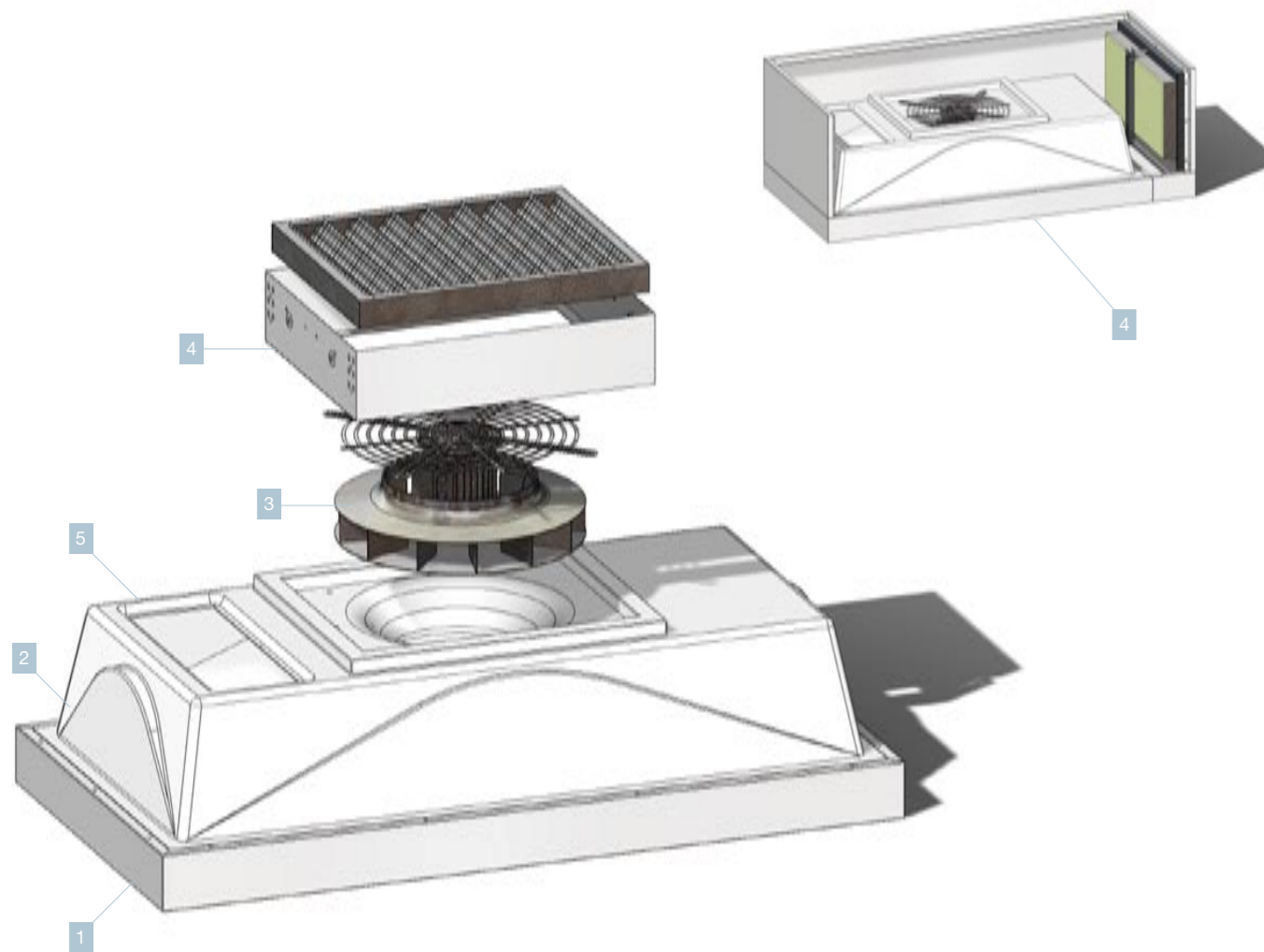
1. MTF 4824 AUT S ALZV F1 SM 14 100W corpo in ABS, telaio in lamiera verniciata, 1 stadio filtrante, propulsore 6 poli da 100W | **2.** MTF 4824 AUT S ALZV F3 SM 14 250W estrazione prefiltri dall'alto, corpo in ABS, telaio in lamiera verniciata, 3 stadi filtranti, propulsore 4 poli da 250W | **3.** MTF 4824 AUT S LZV F3 SM 14 250W estrazione prefiltri dall'alto, corpo in lamiera verniciata, 3 stadi filtranti, propulsore 4 poli da 250W | **4.** MTF 4824 AUT L LZV F3 SM 14 250W estrazione filtri dal basso, corpo in lamiera verniciata, telaio in AISI 304, 3 stadi filtranti, propulsore 4 poli da 250W

1. MTF 4824 AUT S ALZV F1 SM 14 100W body in ABS, frame in painted steel plate, 1 filtering stadium, 6 poles 100W propeller | **2.** MTF 4824 AUT S ALZV F3 SM 14 250W prefilters maintenance from upside, body in ABS, frame in painted plate, 3 filtering stadia, 4 poles 250W propeller | **3.** MTF 4824 AUT S LZV F3 SM 14 250W prefilters maintenance from upside, body in painted steel plate, frame in painted plate, 3 filtering stadia, 4 poles 250W propeller | **4.** MTF 4824 AUT L LZV F3 SM 14 250W filters maintenance from downside, body in painted steel plate, frame in AISI 304, 3 filtering stadia, 4 poles 250W propeller

accessori accessories

- kit per sospensione a soffitto
- struttura per softwalls cleanroom
- struttura per banco flussato
- manometri differenziali
- presa per DOP TEST

- hanging kit
- softwalls cleanroom structure
- laminar flow desk structure
- differential pressure manometer
- DOP TEST hole



1.Telaio di base (zincato o verniciato o inox) | **2.** Corpo in ABS antibatterico | **3.** Gruppo propulsore a lanterna con girante a pale rovesce in alluminio | **4.** Sezione di filtrazione ad uno o due stadi (G4+F8) | **5.** Alloggiamento per protettore termico o sistema regolazione automatica | **6.** Modello MTF L con doppio stadio di prefiltrazione estraibile da sotto

1. Base frame (galvanized or painted or aisi plate) | **2.** Body in ABS antibacterial | **3.** Propeller with aluminum back fins fan | **4.** Filtering module with one or two stadia (G4+F8) | **5.** Electric board lodging | **6.** MTF L model with double prefiltering stadium and maintenance from downside



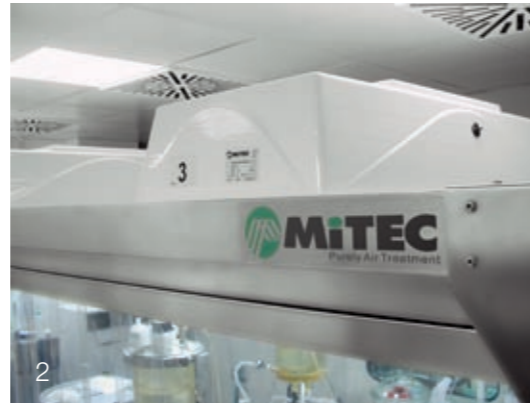
MTF impiegati nei soffitti modulari per cleanroom ad elevata decontaminazione.

MTF employed in the modular ceilings for cleanroom with high decontamination.

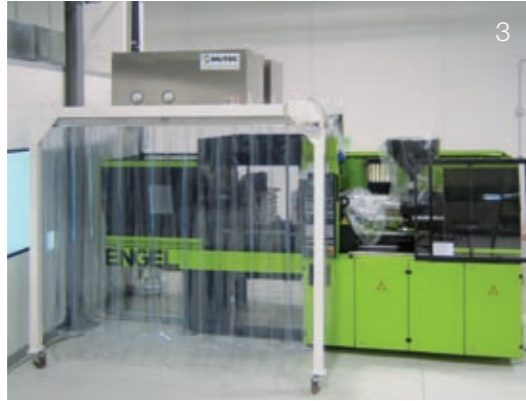




1



2



3



4

1. Applicazione sul cielo di cleanroom
2. Applicazione sul cielo di softwall cleanrooms
3. Applicazione su macchine riempitrici, confezionatrici, assemblatrici, isolatori, etc.
4. Applicazione su controsoffitto modulare

1. Employment on cleanrooms
2. Employment on softwalls cleanrooms
3. Employment on filling, manufacture, assemblage, insulating machinery
4. Employment on modular ceiling

impieghi employments

- Industria farmaceutica
- Industria alimentare
- Industria della microelettronica
- Industria meccanica di precisione
- Industria aerospaziale e militare
- Nanotecnologie
- Ricerca e sviluppo

- Pharma industry
- Food industry
- Microelectronics industry
- Precision mechanical industry
- Space and military industry
- Nanotechnologies
- Research and development

caratteristiche e dimensioni characteristics and dimensions

CODICE ORDINE

MTF 4824 AUT S ALZV F1 SM 14 100W 0

MODELLO

COSTRUZIONE
ALZV: corpo in ABS, telaio portafiltro assoluto in lamiera verniciata e diffusore in lamiera verniciata o alluminio (disponibile solo su grandezza 4824)
LZV: corpo, telaio portafiltro assoluto in lamiera verniciata e diffusore in lamiera verniciata o alluminio
AI: corpo in ABS, telaio portafiltro assoluto e diffusore in AISI 304 (disponibile solo su grandezza 4824)
I: corpo, telaio portafiltro assoluto e diffusore in AISI 304

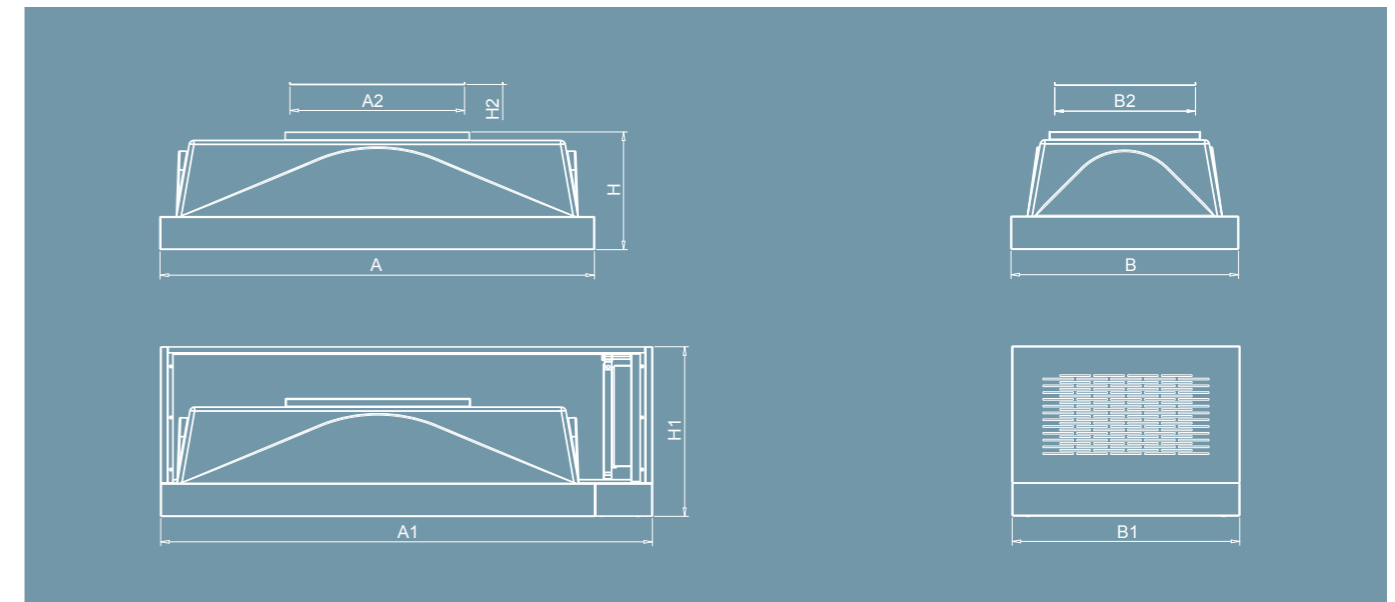
AZIONAMENTO
0: nessuno, 2m di cavo allacciati
PT: quadretto con protettore termico, per uso esterno
I: inverter a bordo macchina e quadretto di controllo remoto
IA: sistema automatico a portata costante a bordo macchina con quadretto di controllo remoto

FILTRAZIONE
F1: n.1 stadio (>H11)
F2: n.2 stadi (G4+>H11)
F3: n.3 stadi (G4+F8+>H11)

FILTRO TERMINALE
SM: filtro terminale a tenuta meccanica
SL: filtro terminale a tenuta liquida

EFFICIENZA FILTRO TERMINALE
 da H11 a U15

POTENZA
 0 o 100W o 250W



MTF	A	B	H	A1	B1	H1	A2	B2	H2	COSTR.	EFF.	kg	mc/h	Watt	mmH ₂ O	ALIM.	dB(A)
2424	671	671	347							FeV/AISI	>H11	25	600				
3624	976	671	347							FeV/AISI	>H11		900				
4824	1281	671	347							FeV/AISI/ ABS	>H11		1200				
2424 AUT XS	597	597	347				515	415	75/120	FeV/AISI	G4+F8+>H10	35	450	100	45	380/3f/50hz	47
2424 AUT S	671	671	347				515	415	75/120	FeV/AISI	G4+F8+>H11	38	600	100	43	380/3f/50hz	47
3624 AUT S	976	671	347				515	415	75/120	FeV/AISI	G4+F8+>H11	51	900	100/250	35/68	380/3f/50hz	47/58
4824 AUT S	1281	671	347				515	415	75/120	FeV/AISI/ ABS	G4+F8+>H11	40	1200	100/250	30/60	380/3f/50hz	47/58
2424 AUT L				840	671	500				FeV/AISI	G4+F8+>H11	40	600	100	43	380/3f/50hz	47
3624 AUT L				1145	671	500				FeV/AISI	G4+F8+>H11	55	900	250	68	380/3f/50hz	58
4824 AUT L				1450	671	500				FeV/AISI	G4+F8+>H11	69	1200	250	60	380/3f/50hz	58



STRUMENTI E LABORATORI

S&L di Carletti Mauro & C. sas
Via Madonna del Rosario, 113
35129 PADOVA
p.i. 03399560287
telefono +39 (049) 7387360
fax +39 (049) 7967694
www.strumelab.it
info@strumelab.it
cell 392 3713577
mauro@strumelab.it